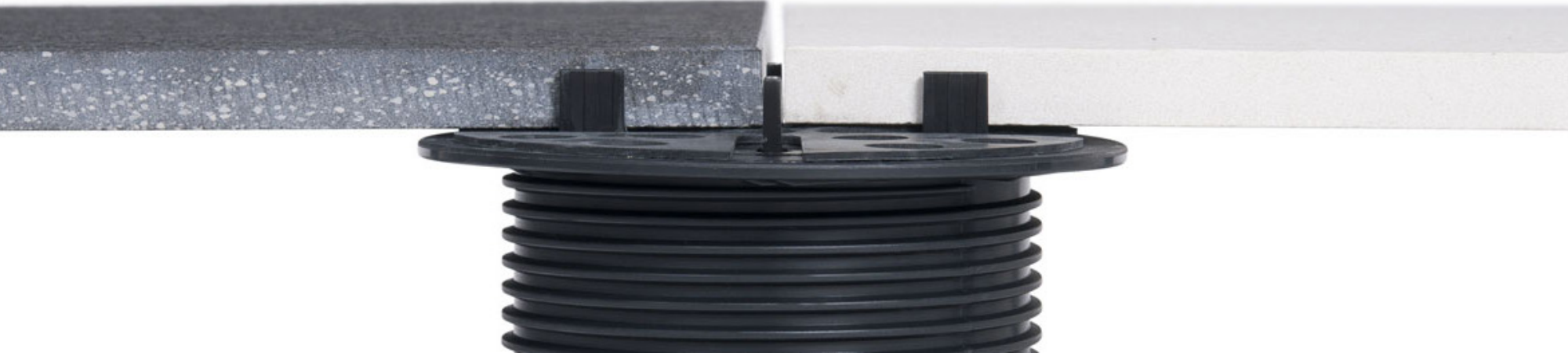


Installation Piedestaler



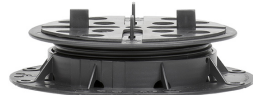
Översikt Piedestaler



PB00:
15mm



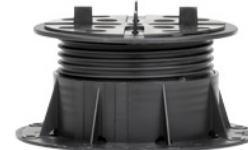
PB0-S18:
18-28mm



PB01:
28-42mm



PB1:
42-60mm



PB2:
60-90mm



PB3:
90-145mm



PB4:
145-245mm



Level



U-PH5
Lutningskorrigerare



Fogkryss 3mm
(Ingår i piedestal)



Gummimatta 2mm
(Ingår i piedestal)



U Wall



PB End



U-PAD Ground 3mm



U-PAD Ground 6mm



U-PAD Ground 10mm

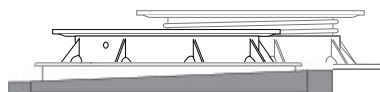
Översikt Piedestaler i kombination med lutningskorrigerare (U-PH5)



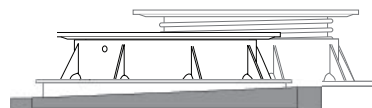
Lutningskorrigerare U-PH5 ökar höjden på piedestalen med **14mm**



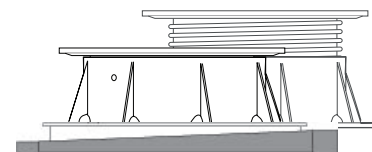
PB00: 29mm



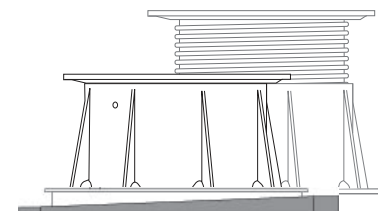
PB01: 42-56mm



PB1: 56-74mm



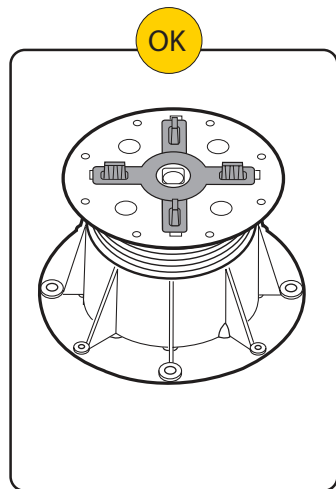
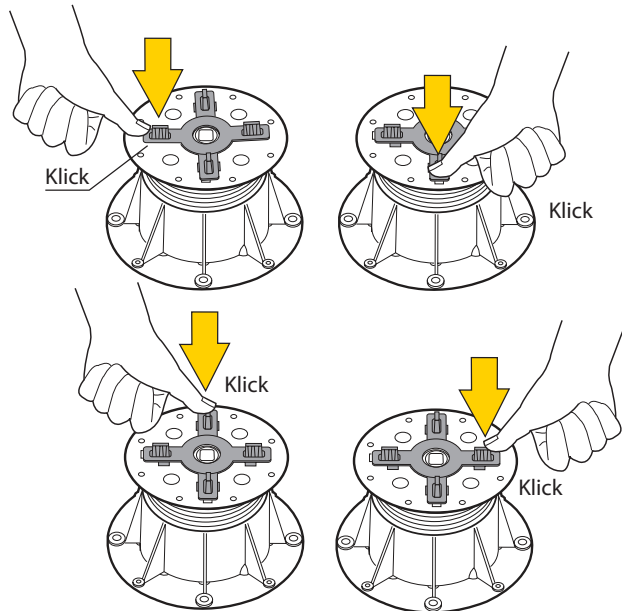
PB2: 74-104mm



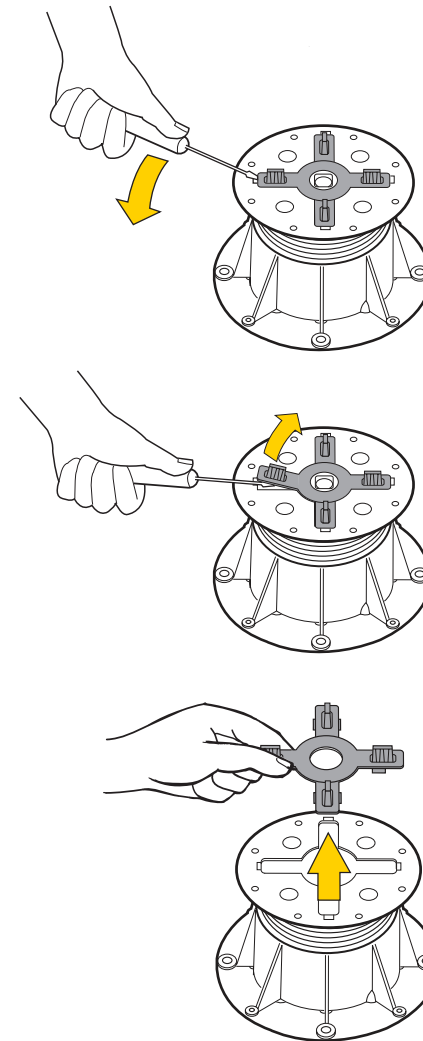
PB3: 104-159mm

Monteringsanvisning fogkryss 3mm

1. Placera fogkrysset på Piedestalens topp

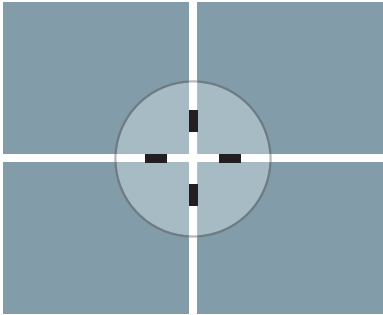


2. Ta bort fogkryss

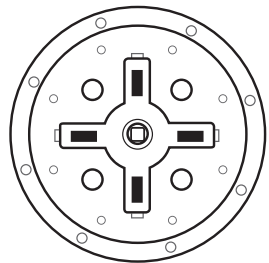
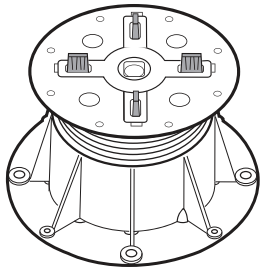


Monteringsanvisning fogkryss 3mm

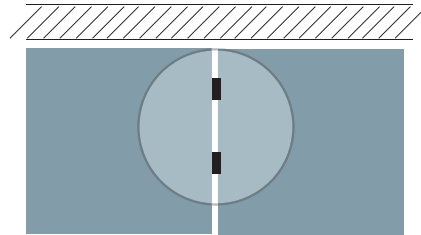
1. Placering i centrum



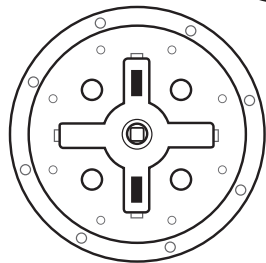
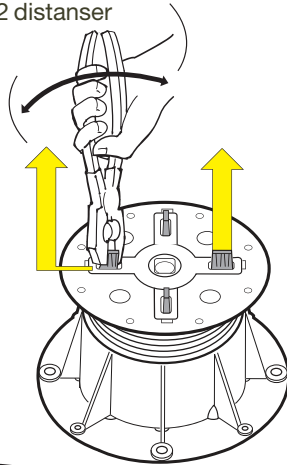
Komplett med 4 distanser



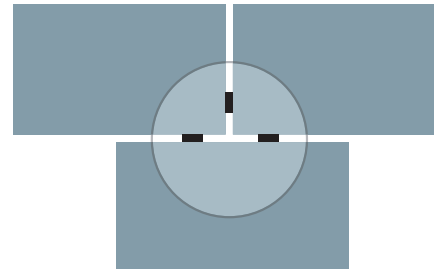
2. Placering intill vägg



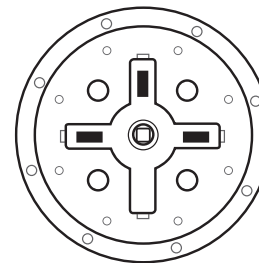
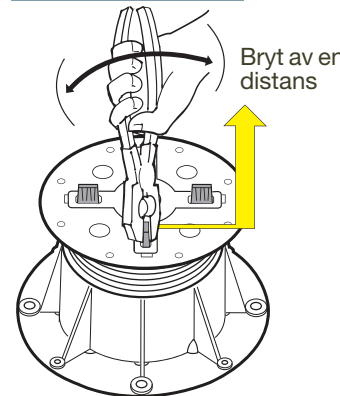
Bryt av 2 distanser



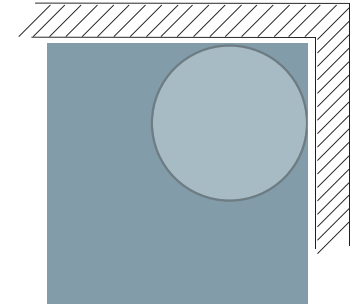
3. Vid förskjuten läggning



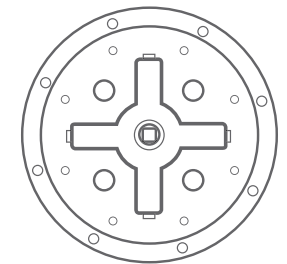
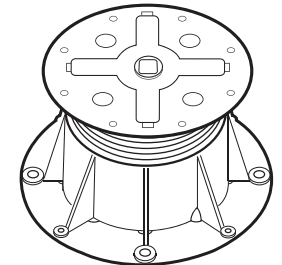
Bryt av en distans



4. Placering i hörn

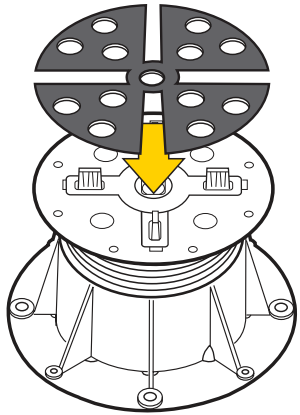


Bryt av alla distanser

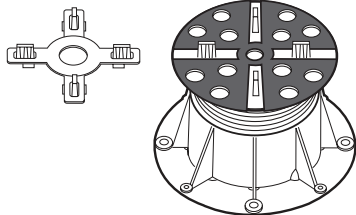


Monteringsanvisning gummimatta

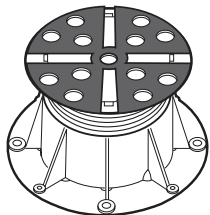
1. Placera mitt på piedestalen



Med fogkryss



Utan fogkryss

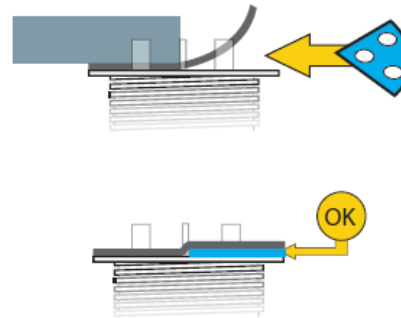


2. För att jämna ut en mindre höjdskillnad kan man lägga till en hel eller en bit av en gummimatta.

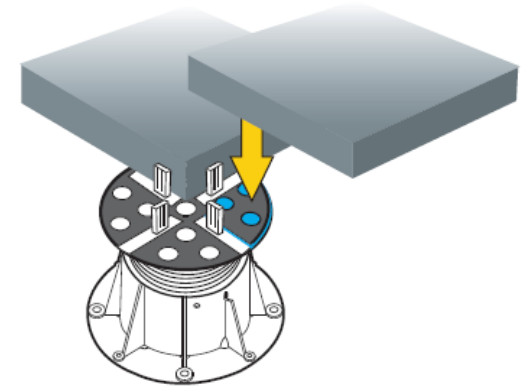
a. Skär av gummimattan vid behov



b. Lägg en hel gummimattan ovan den lösa biten som jämnar ut höjden.

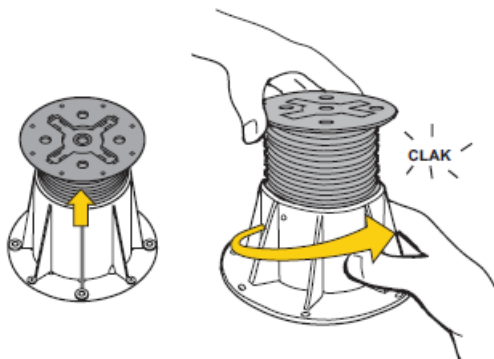


c. Lägg på plattan.

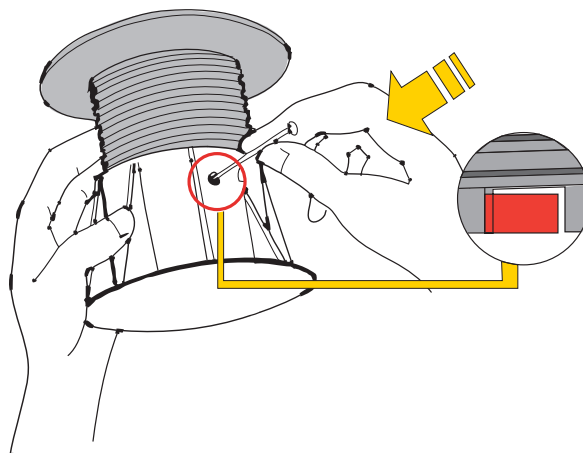


Demontering piedestal

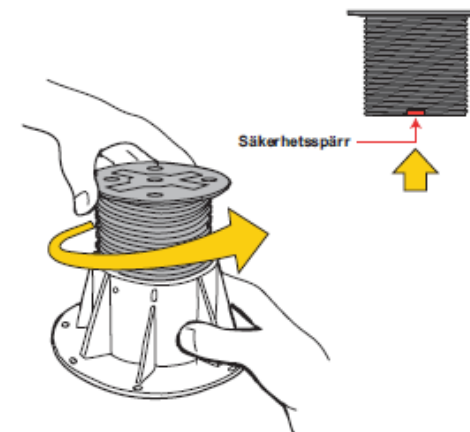
1. Vrid toppen till maxhöjd



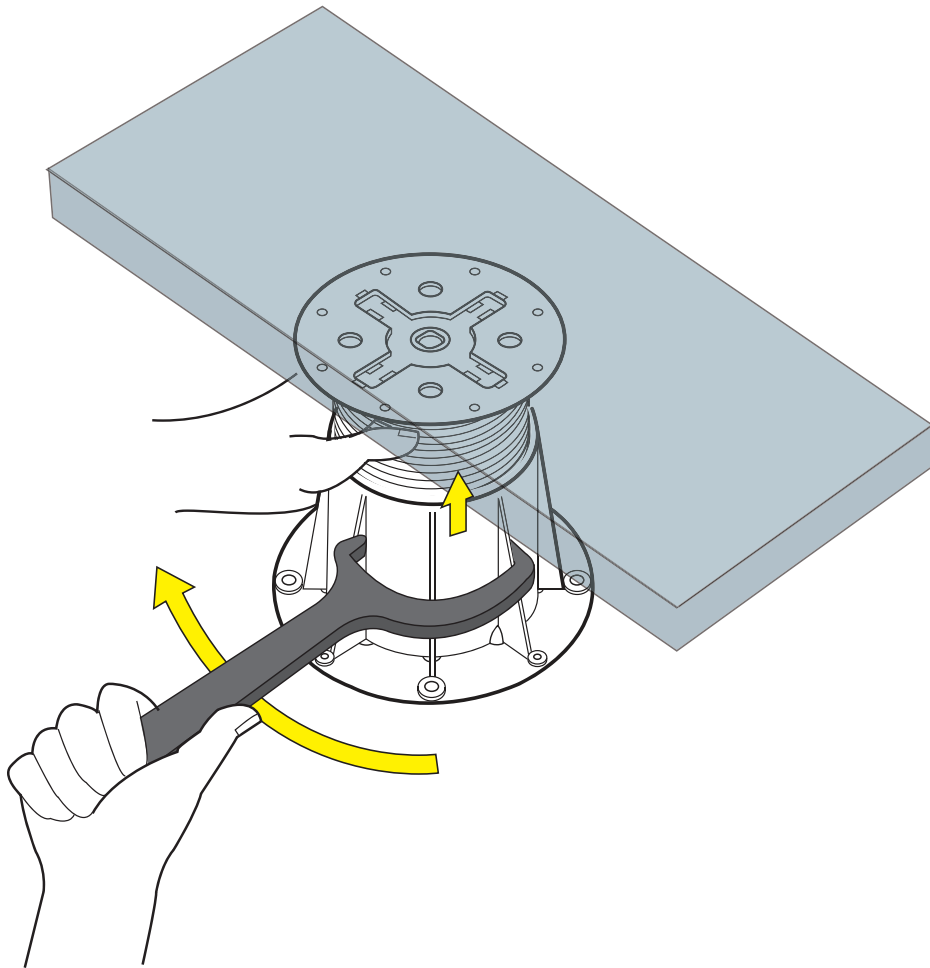
2. Lossa säkerhetsspärren med t.ex. en spik



3. Skruva loss toppen från basen



Höjdjustering med verktyg PB Key

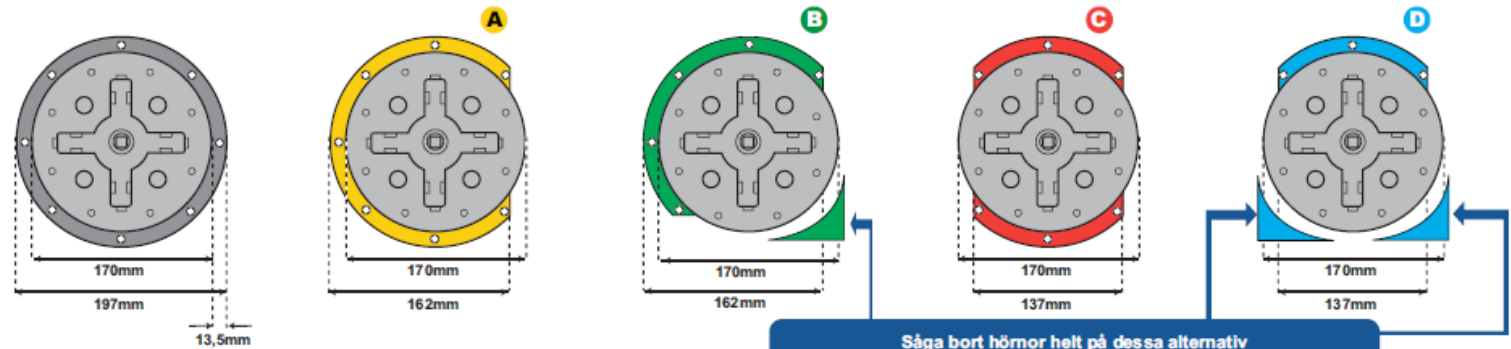
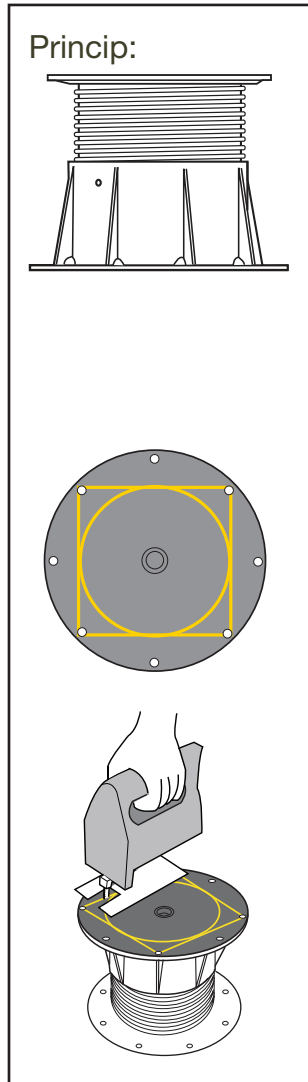


För att höja piedestalen vrid piedestalens bas medurs (se bild).

För att sänka piedestalen vrid piedestalens bas moturs.

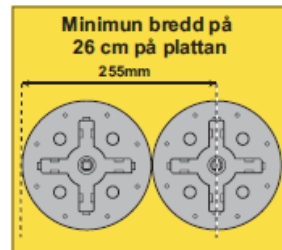


Modifiering av piedestal

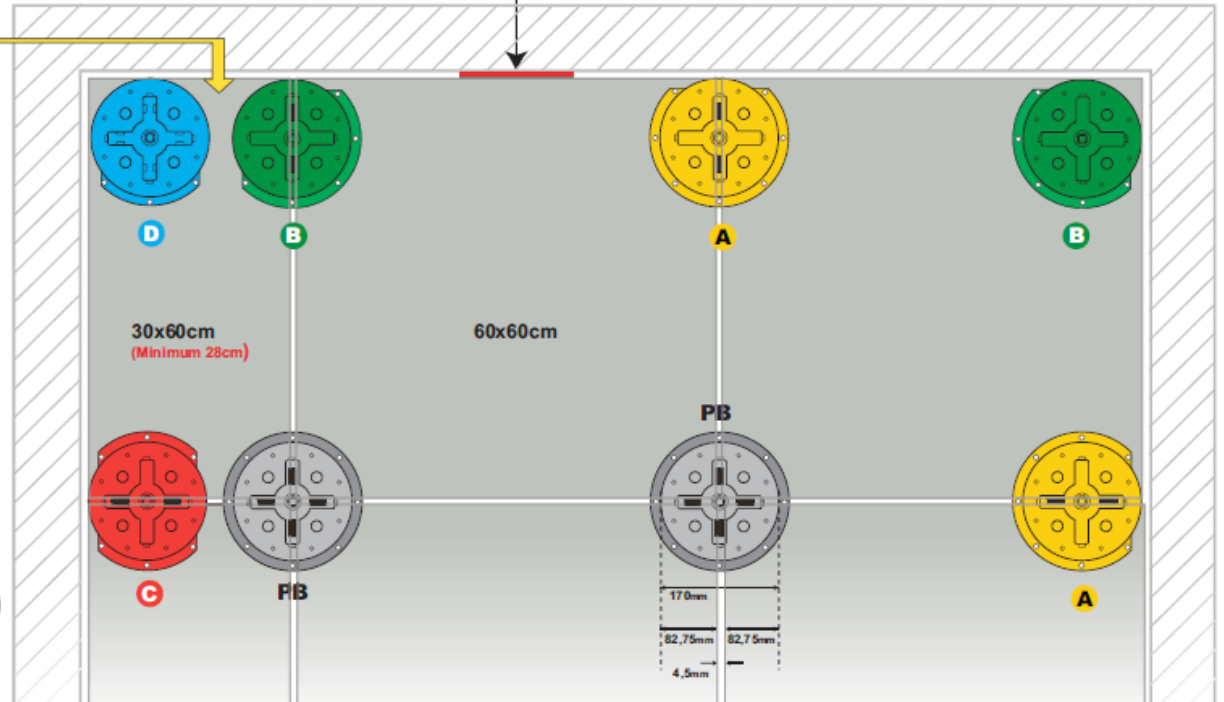
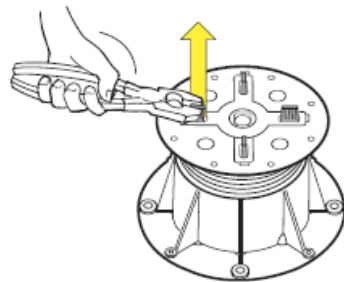


Lämna 0,5-1cm glipa intill vägg.

Såga bort hörnor helt på dessa alternativ



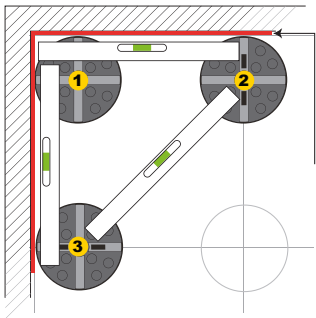
Ta bort fogkryssens distans vid behov, se sida 4.



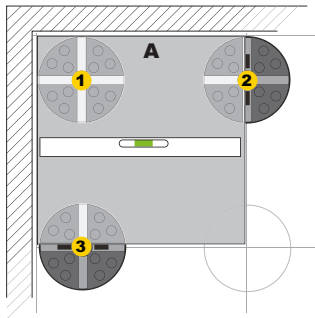
Installationsanvisning piedestaler

För att förbereda ytan för läggning rekommenderas att man märker ut lutning i % och lutningens riktning.

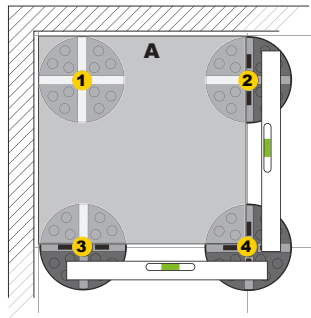
1. Placera ut de första tre piedestalerna, justera höjden tills alla är i våg.



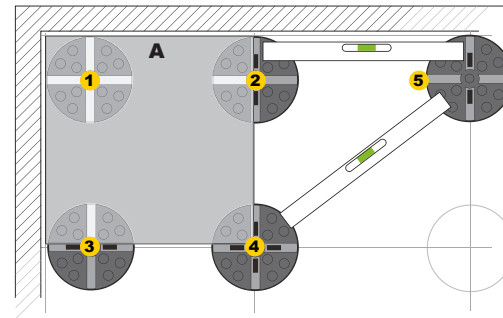
2. Placera den första plattan (A). Kontrollera så plattan är i våg.



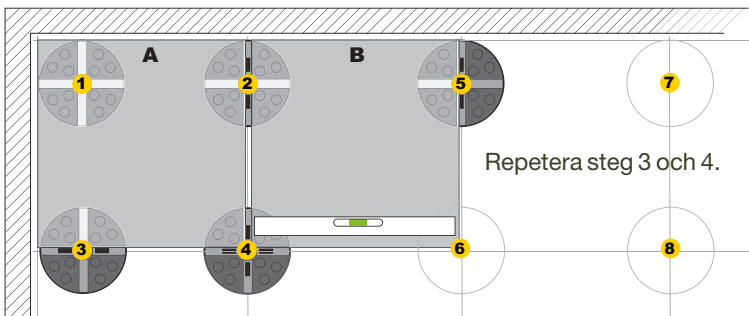
3. Placera den fjärde piedestalen och kontrollera så allt är i våg.



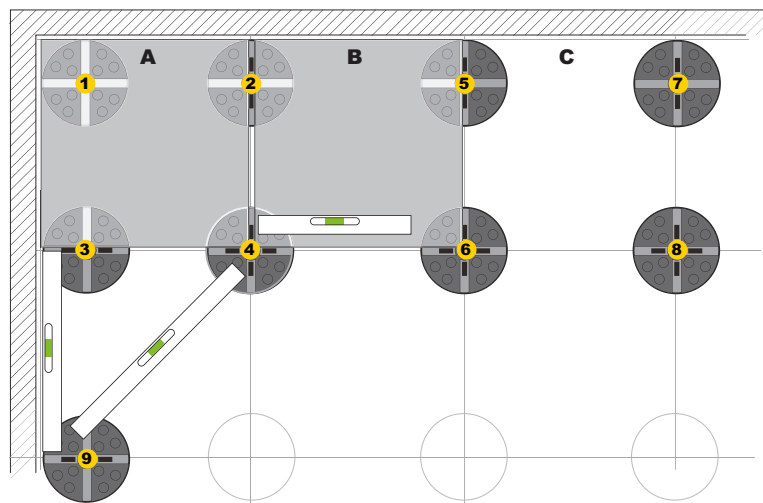
4. Placera piedestal nr 5 och kontrollera så den är i våg med piedestal nr 2 och 4.



5. Placera nästa platta (B), kontrollera att plattan är i våg och placera piedestal nummer 6.

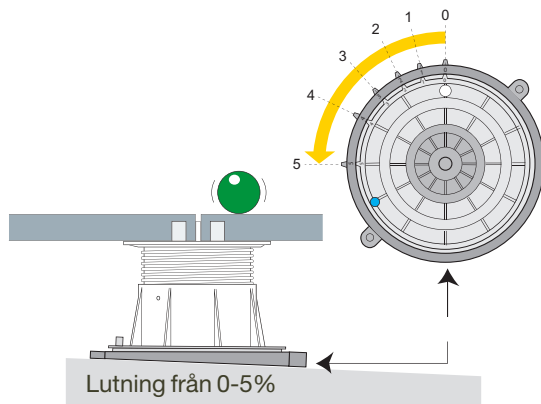


6. Andra raden plattor: Placera piedestal nummer 9, kontrollera så den är i våg med piedestal nr 3 och 4.

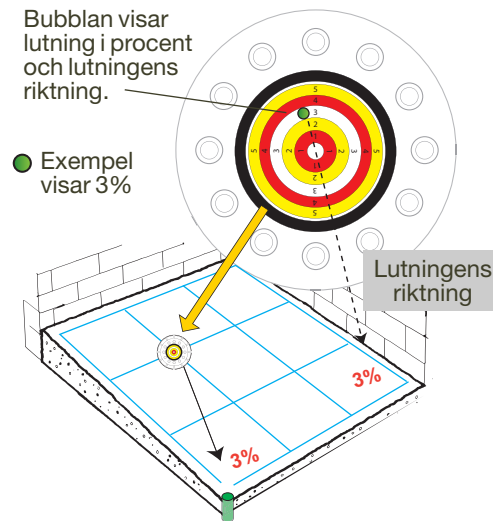


Installationsanvisning med lutningskorrigerare (lutning 0-5%)

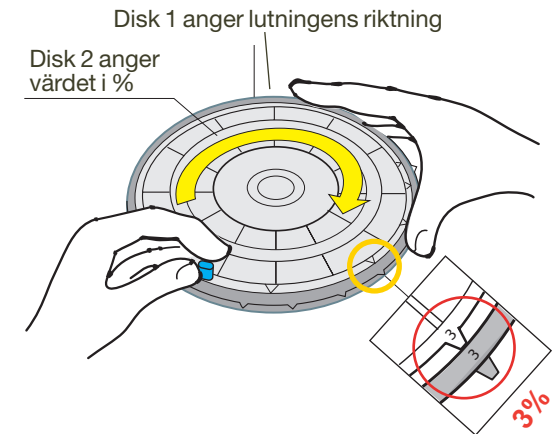
BCPH5 består av två skivor



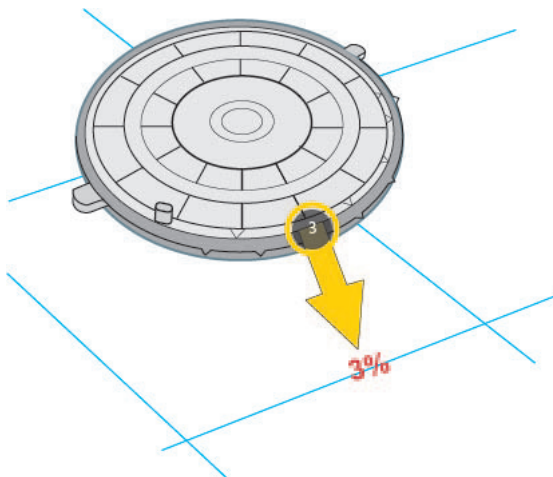
1. Lägg vattenpasset (Level) på marken



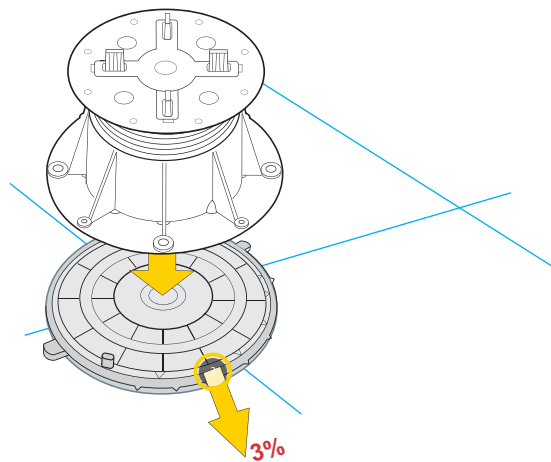
2. Vrid skivorna så de visar 3%



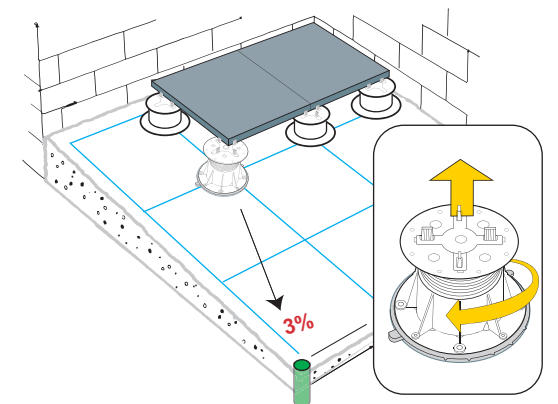
3. Placera korrigeraren på marken i lutningens riktning



4. Ställ piedestalen i korrigeraren

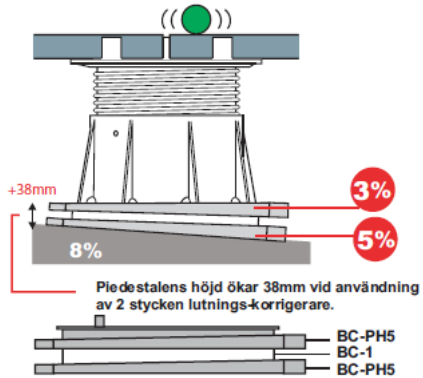


5. Lägg plattan på piedestalerna och ställ in deras höjd.

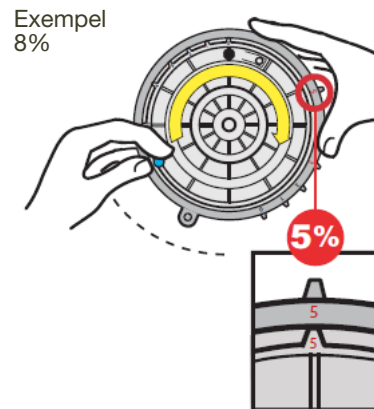


Installationsanvisning med dubbla lutningskorrigerare (lutning 5-10%)

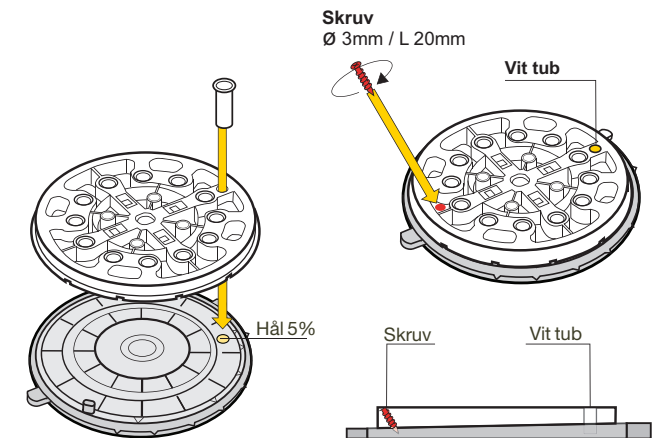
Vid lutning över 5% kan två korrigerare skarvas ihop.



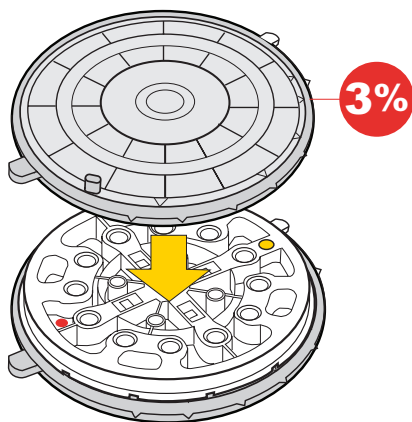
1. Ställ in den första korrigeraren på 5%



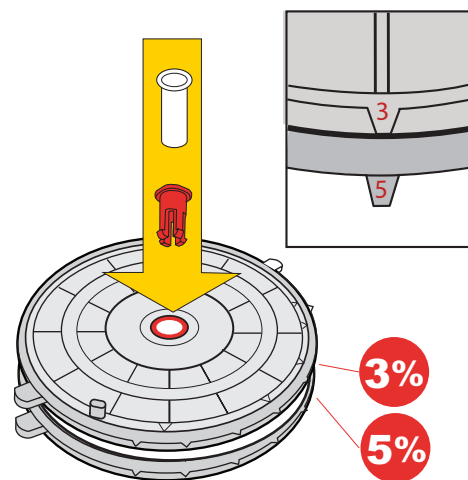
2. Lägg i en skarv (BC1) i den första korrigeraren. Fäst sedan med den vita tuben i hålet vid 5% och en skruv på andra sidan.



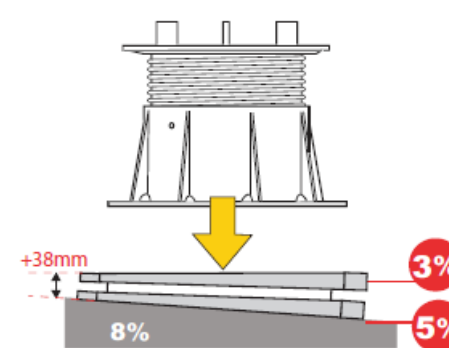
3. Ställ in nästa korrigerare på 30% och lägg den på skarven (BC1).



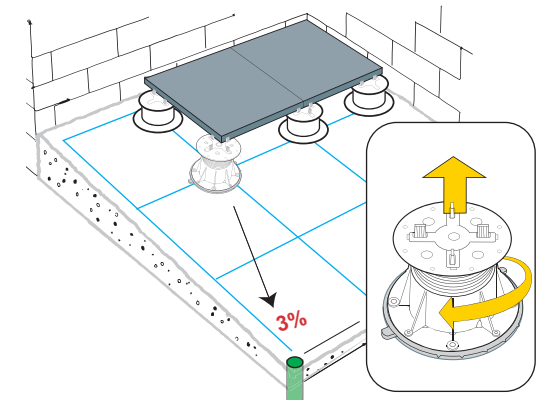
4. Fixera med plugg och vit tub och ställ in skivorna enligt nedan.



4. Ställ piedestalen i korrigeraren.



5. Lägg plattan på piedestalerna och ställ in deras höjd.



Installationsanvisning lutningskorrigerare

För att räkna ut hur mycket varje piedestal skall höjas finns en formel. Nedan visas ett exempel vid en lutning på 4% och en distans på fogkryss på 4mm.

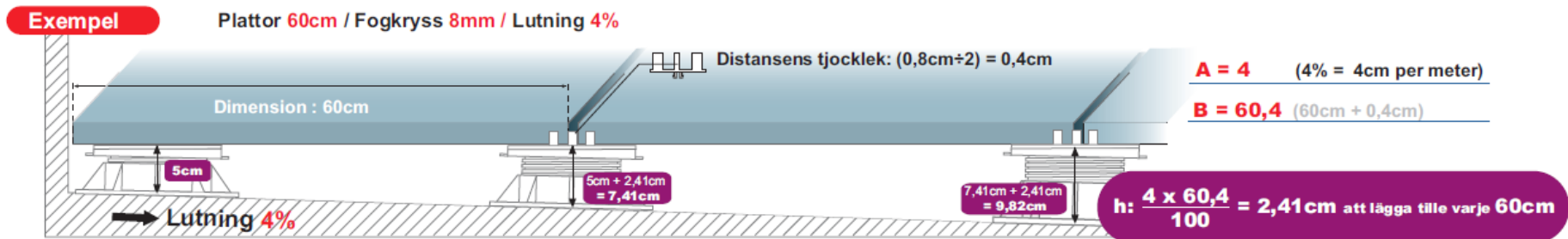
Formel:

$$h = \frac{A \times B}{100}$$

h: Höjd att lägga till på piedestalen

A: Hur många cm/m ytan lutar

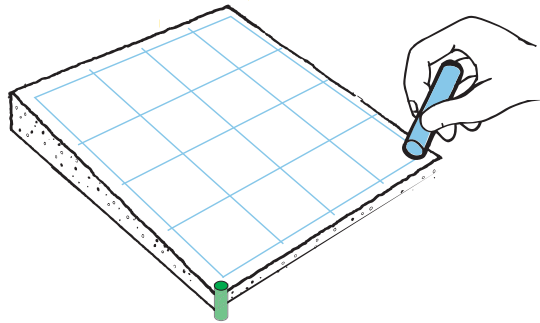
B: Plattans dimension i cm + tjockleken på fogkryssens distans.



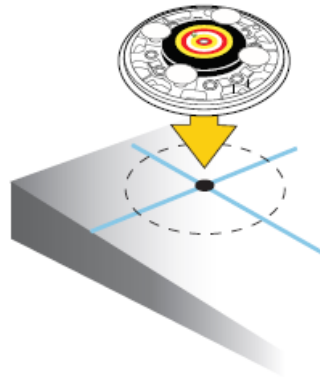
Installationsanvisning lutningskorrigerare

För att förbereda ytan för läggning rekommenderas att man märker ut lutning i % och lutningens riktning.

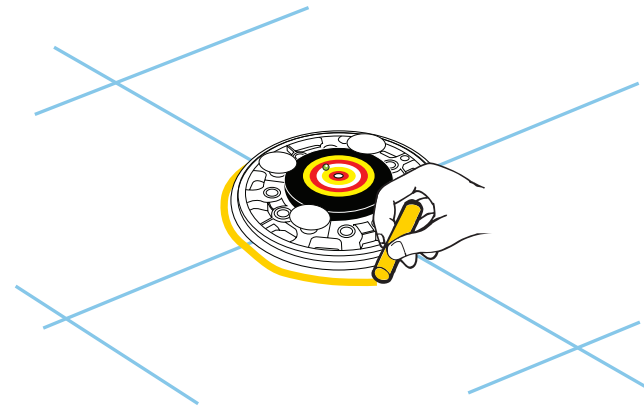
1. Markera ut plattornas placering på ytan.



2. Lägg vattenpass (Level) i ett kryss.



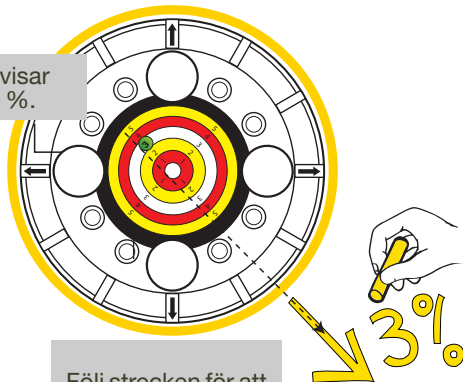
3. Vrid vattenpasset tills att bubblan landar på en siffra. Rita en ring runt verktyget.



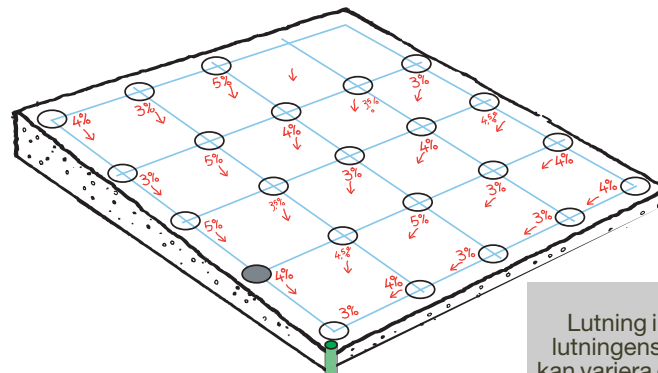
4. Följ pilen och markera lutningens riktning. Exempel visar 3%.

4. Följ pilen och markera lutningens riktning. Exempel visar 3%.

Bubblan visar lutning i %.



Följ strecken för att markera lutningens riktning.

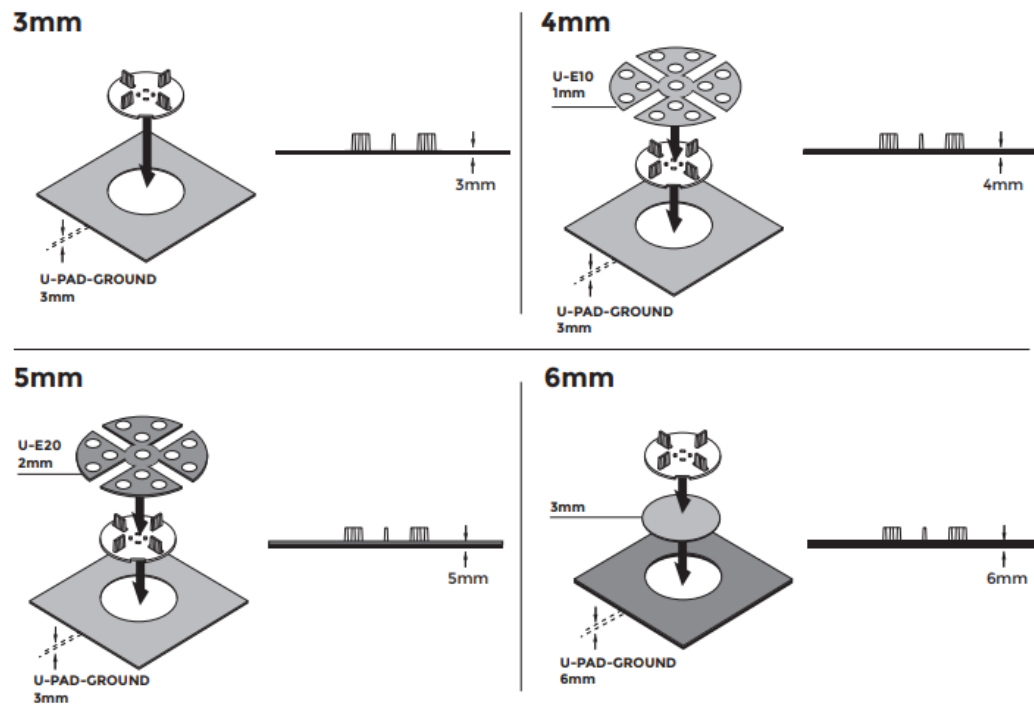


Lutning i % och lutningens riktning kan variera över ytan.

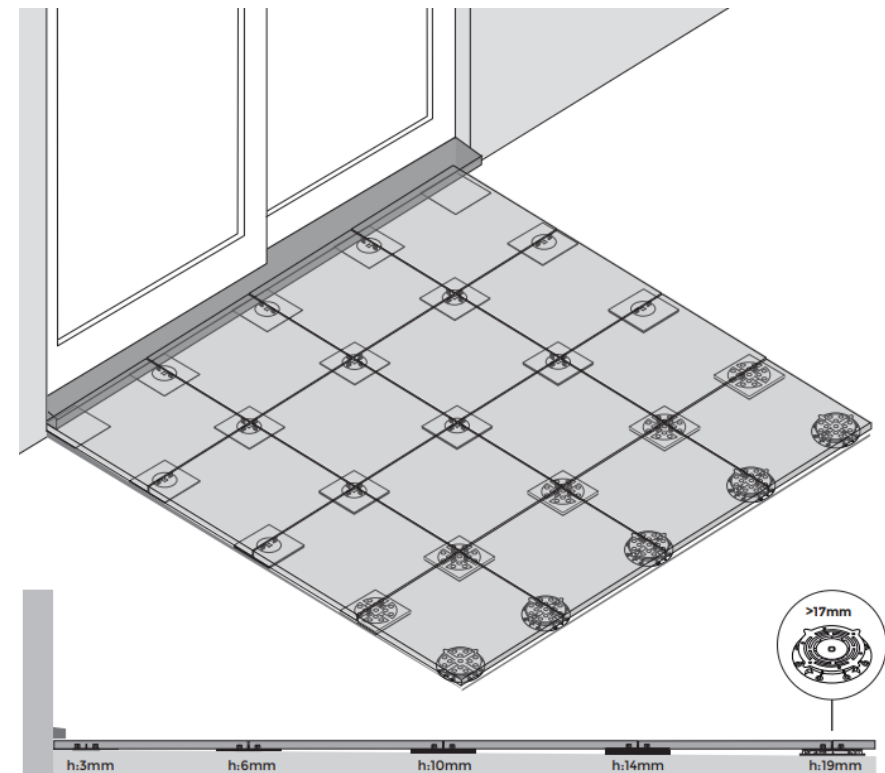
Monteringsanvisning U-PAD Ground

Vid låg byggnadshöjd kan U-PAD Ground användas, då den endast bygger från 3mm i höjd. Exempelvis på en terrass med lutning och låg höjd vid altandörr kan man exempelvis börja läggningen med U-PAD Ground och sen ytters vid behov använder man pedestal PB.

U-PAD Ground exempel från 3-6mm

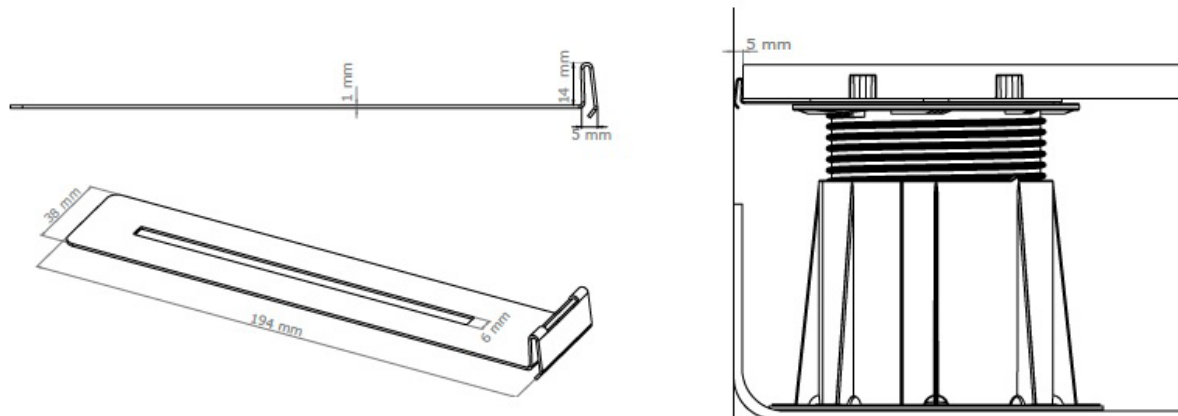


Exempel yta med höjd 3-19mm



Monteringsanvisning tillbehör

Bricmate U WALL är ett tillval till våra piedestaler. Detta är en distans som monteras på piedestalen för att lämna ett utrymme på 5 mm mellan vägg och utomhuslinker.



Obs! Ny modell from FEB 2019:



Monteringsanvisning tillbehör

Bricmate PB END är ett tillval till våra piedestaler. Detta är en hållare för en utomhusklinker i 20 mm tjocklek och kan användas för att göra ett avslut.

